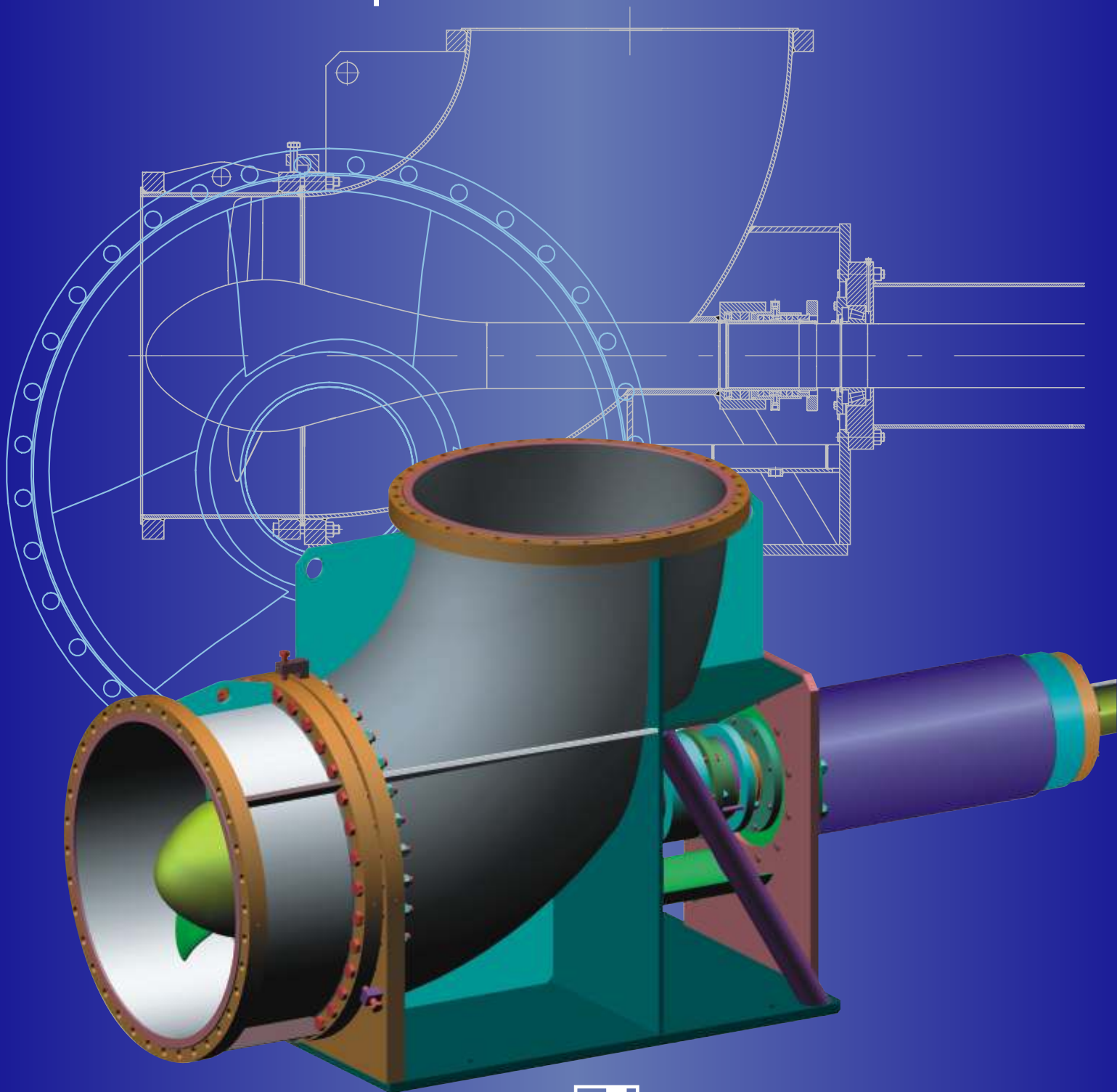


# Насос для очень больших расходов



**ALLWEILER** 

Пропеллерный насос с коленотрубчатым корпусом

**ALLPRO**

# ALLPRO

## Коротко о главном

### ALLPRO – новое поколение пропеллерных насосов

Пропеллерные насосы применяются в химической промышленности и др. технологичных производствах для перекачивания различных жидкостей. В канализационно-очистных сооружениях их используют для рециркуляции или отвода шламов и дождевой воды. Еще одна область применения – добыча питьевой воды (например, в установках опреснения морской воды). О каких бы проблемах ни шла речь, – новые насосы ALLPRO помогут Вам в их решении. Они перекачивают объемы в требуемых количествах с оптимальным КПД.

#### Виды монтажа

Новые пропеллерные насосы поставляются в подвесном исполнении для установки на трубопроводах в вертикальном или горизонтальном положении или для горизонтального монтажа на цоколе.

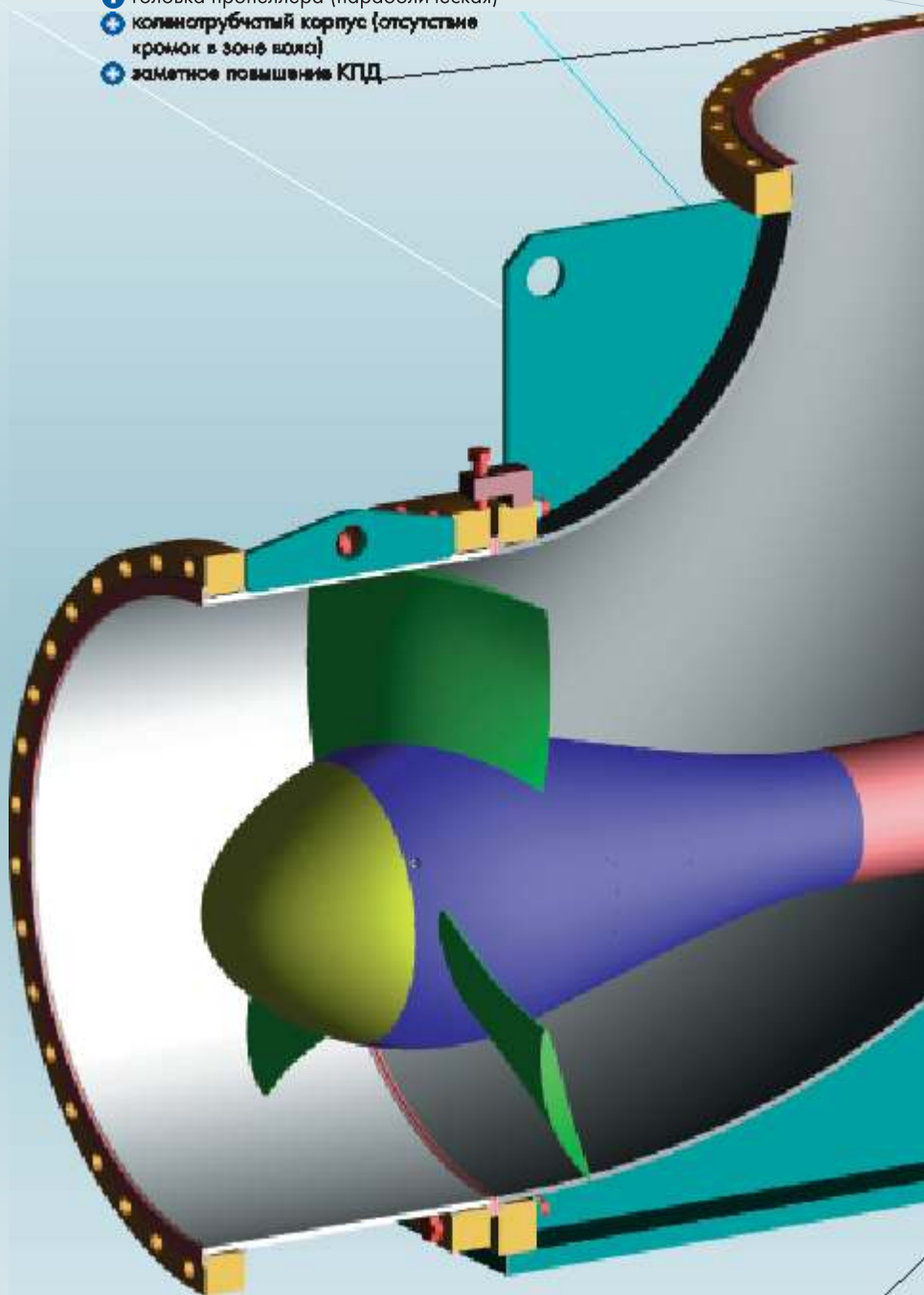
#### Основные рабочие параметры

- расходов до 35000 м<sup>3</sup>/час
- высоты подачи до 9,5 м
- температуры перекачиваемых сред до 200°С
- номинальных давлений до 6 бар
- условных диаметров от 200 мм до 1200 мм

Обратитесь к нам  
и ALLWEILER предложит  
Вам нужный насос для всех  
сфер применения!

#### Оптимальная гидродинамика

- профиль лопастей (новая гидравлика)
- + головка пропеллера (параболическая)
- + коленатрубчатый корпус (отсутствие кромок в зоне вала)
- + заметное повышение КПД



#### Конструкция

- гидравлически прочный корпус с дополнительной антикоррозионной защитой
- + фланцевое исполнение согласно DIN, PN 10 (возможны другие конструкции фланцев)
- + новая геометрия вала
- + конструкция рассчитана на эксплуатацию с числом оборотов ниже предела изгибной прочности
- + отдельный корпус с износостойким кольцом

### Специальное исполнение

- для применения в канализационных системах предусмотрена специальная геометрия лопастей
- + щадящий режим перекачки «биошлама» (биологически активного ила)

### Удобство монтажа

- при установке на опорной плите не требуется отдельная монтажная рама
- + простота перемещения благодаря наличию проушин

### Подшипники

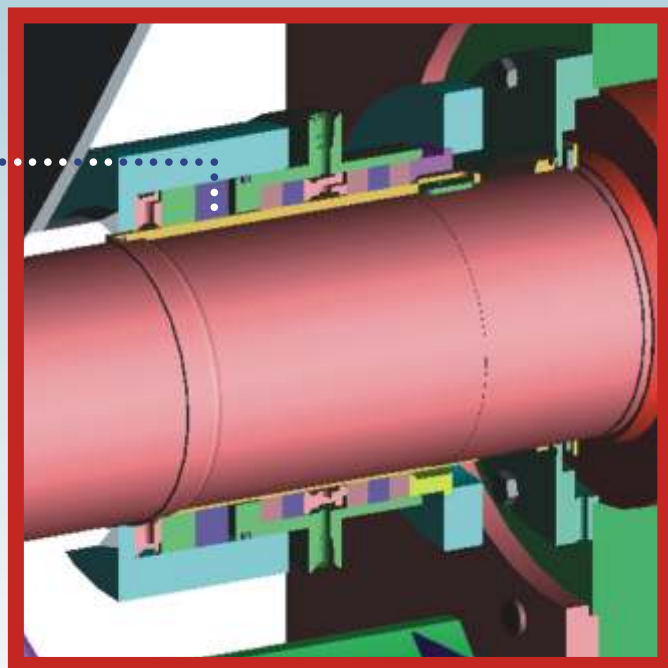
- увеличенные конические роликоподшипники на консистентной смазке
- + сниженный уровень шума

### Уплотнение вала

- сальниковая набивка со стояночным сальником

### и кроме того

- + сильфонное уплотнение одинарного действия
- + двойное торцевое уплотнение стационарной конструкции (картриджное исполнение)



Эксклюзивный поставщик насосного оборудования  
**COLFAX PUMP GROUP / ALLWEILER**

Группа компаний АЛЛЬРУС  
**ALLRUS Group**



**ЗАО “АЛЛЬРУС” (Алльвайлер - Русланд)**

119048, Москва,  
ул. Усачева, д. 62,  
«Деловой центр», офис 16  
Тел.: +7 (095) 926-53-71  
Факс: +7 (095) 926-53-76  
E-mail: info@allrus.ru  
Интернет: www.allrus.ru

**ЗАО “АЛЛЬРУС-Инжиниринг”**

119048, Москва,  
ул. Усачева, д. 62,  
«Деловой центр», офис 16  
Тел.: +7 (095) 926-53-71  
Факс: +7 (095) 926-53-76  
E-mail: info@allrus.ru  
Интернет: www.allrus.ru

**ALLRUS Maschinenhandels GmbH**

Europaring F 10202/campus 21  
2345 Brunn am Gebirge/Austria  
Tel.: +43 1 86670 22161  
Fax: +43 1 86670 22176  
Mobile: +43 664 1219044  
E-mail: office@allrus.at



ALLWEILER



HOUTTUIN



IMO PUMP



WARREN



ZENITH PUMPS

